

INSTALLATION INSTRUCTION LED DOME LIGHT



IP44
RATING



SPHERE
360°
STAYS BRIGHT



TECHNICAL DATA:

MODEL	WATTS	LUMENS	BEAM ANGLE	BODY TYPE	TOTAL CURRENT	LUMEN PER WATTS	INPUT POWER	SHAPE	DIMENSION (LxWxH)
VT-8618	18W	1800LM	Sphere 360°	PP+PMMA	100mA	100lm/w	AC:220-240, 50/60Hz	ROUND	∅225x55mm
								SQUARE	225x225x60mm
VT-8624	24W	2400LM	Sphere 360°	PP+PMMA	170mA	100lm/w	AC:220-240, 50/60Hz	ROUND	∅295x55mm
								SQUARE	295x295x65mm
VT-8630	30W	3000LM	Sphere 360°	PP+PMMA	140mA	100lm/w	AC:220-240, 50/60Hz	ROUND	∅420x55mm
								SQUARE	420x420x65mm

Acest produs conține o sursă de lumină din clasa de eficiență energetică <F>, unde <F> se înlocuiește cu clasa de eficiență energetică a sursei de lumină conținute.

INTRODUCERE ȘI GARANȚIE

Vă mulțumim că ați ales și ați cumpărat produsul V-TAC. V-TAC vă va servi cel mai bine. Vă rugăm să citiți cu atenție aceste instrucțiuni înainte de a începe instalarea și să păstrați acest manual la îndemână pentru referințe viitoare. Dacă aveți orice altă întrebare, vă rugăm să contactați dealerul nostru sau vânzătorul local de la care ați achiziționat produsul. Aceștia sunt instruiți și pregătiți să vă servească în cel mai bun mod. Garanția este valabilă timp de 2 ani de la data achiziției. Garanția nu se aplică în cazul deteriorărilor cauzate de instalarea incorectă sau de uzura anormală. Compania nu oferă nicio garanție împotriva deteriorării oricărei suprafețe din cauza îndepărtării și instalării incorecte a produsului. Produsele sunt potrivite pentru o funcționare zilnică de 10-12 ore. Utilizarea produsului timp de 24 de ore pe zi ar anula garanția. Acest produs este garantat numai pentru defecte de fabricație.

AVERTISMENT:

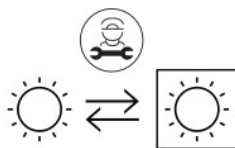
- Vă rugăm să vă asigurați că opriți alimentarea cu energie electrică înainte de a începe instalarea.
- Instalarea trebuie să fie efectuată de o persoană certificată.
- Sursa de lumină a acestui corp de iluminat nu poate fi înlocuită; atunci când sursa de lumină ajunge la sfârșitul duratei sale de viață, întregul corp de iluminat trebuie înlocuit.
- Numai pentru utilizare în interior
- În cazul în care cablul sau cordonul flexibil extern al acestui corp de iluminat este deteriorat, acesta va fi înlocuit exclusiv de către producătorului, a agentului de service al acestuia sau a unei persoane calificate similare, pentru a evita un pericol.
- Metoda de fixare a cablului sau a cablului astfel încât orice înlocuire să poată fi făcută numai de către producătorului, agentului său de service sau unei persoane calificate similare.



This marking indicates that this product should not be disposed of with other household wastes.



Caution, risk of electric shock.



Replaceable light source
by a professional



ATENȚIE!

Nu vă uitați direct la fasciculul de lumină LED. Produsul poate fi alimentat numai de tensiunea nominală sau de tensiunea din intervalul furnizat. Este interzisă utilizarea produsului cu capacul de protecție deteriorat. Produsul nu trebuie să fie utilizat în condiții nefavorabile, de exemplu, praf, apă, umiditate, vibrații, atmosferă cu aer exploziv, fum sau vapori chimici, etc. În zona de interferențe electromagnetice puternice, funcționarea produsului poate fi perturbată.

INSTRUCȚIUNI DE UTILIZARE / ÎNTREȚINERE

Orice lucrare de întreținere trebuie efectuată atunci când alimentarea cu energie electrică este întreruptă și produsul s-a răcit. Curățați numai cu cârpe moi și uscate. Nu utilizați detergenți chimici. Nu acoperiți produsul. Asigurați accesul liber la aer. Produsul se poate încălzi până la o temperatură mai mare.

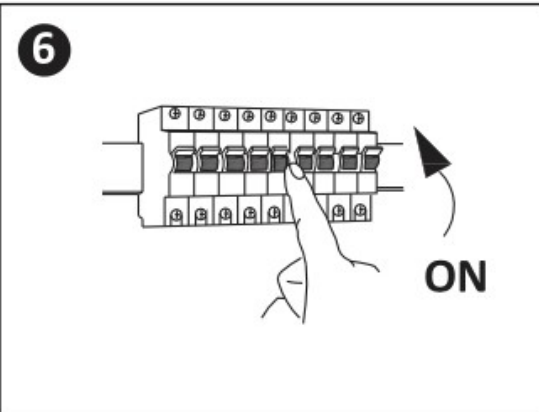
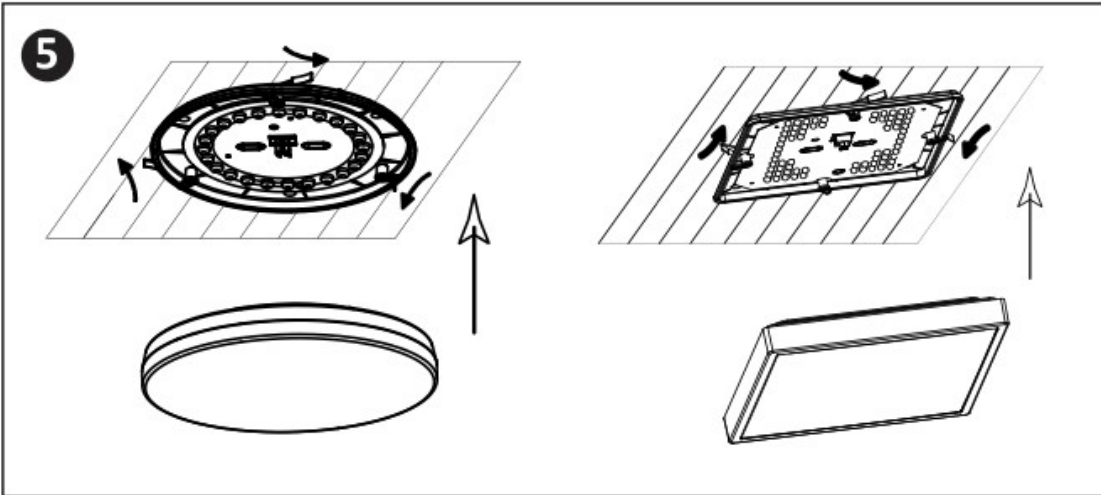
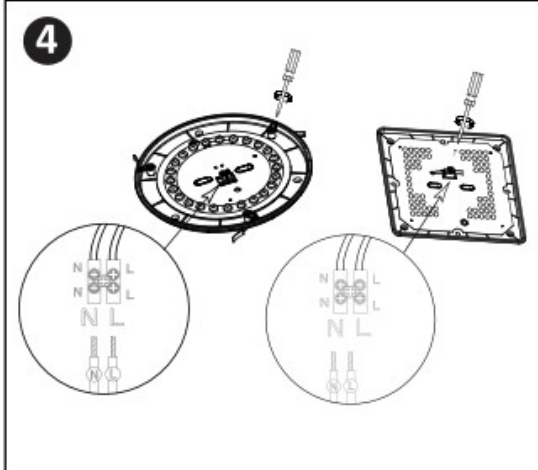
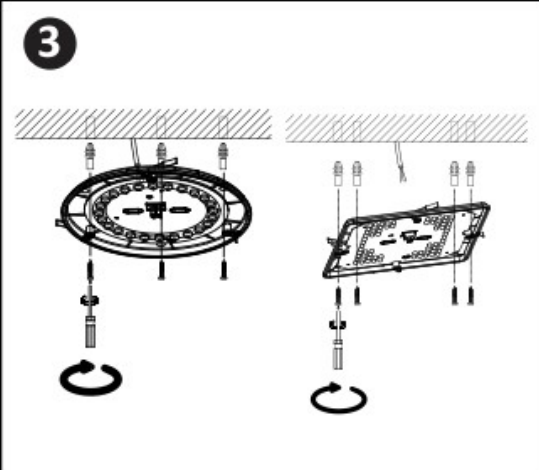
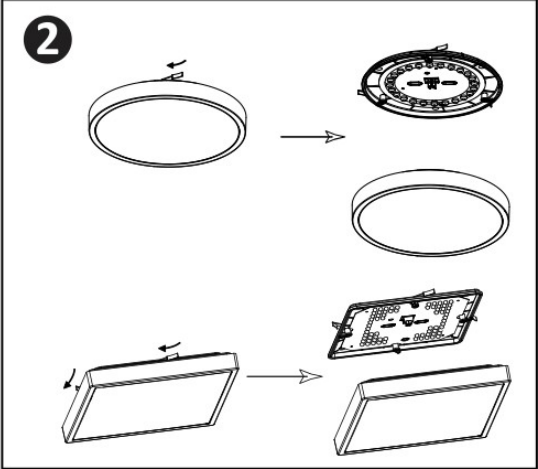
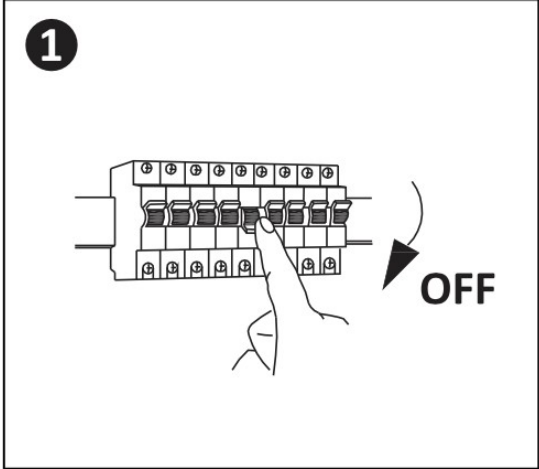
MONTARE:

Citiți manualul înainte de montare. Montarea trebuie efectuată de un electrician calificat. Acordați atenție. Produsul are un contact-terminal de protecție. Neconectarea cablului de protecție poate duce la șocuri electrice. Diagrama de montare: consultați imaginile. Verificați fixarea mecanică adecvată și conectarea la curent electric înainte de prima utilizare.

INSTRUCȚIUNI DE INSTALARE:

- Întrerupeți alimentarea cu energie electrică înainte de a începe instalarea.
- Răsuciți și îndepărtați capacul (Ref. imaginea partea 2)
- Faceți o gaură în tavan pentru a fixa lumina cu ajutorul șuruburilor (Ref. imagine partea 3).
- Conectați firele (Ref. imagine partea 4) înainte de a fixa lumina cu ajutorul șuruburilor pe tavan.
- Răsuciți și blocați capacul pe lumină (Ref. imagine partea 5).
- Porniți aparatul și testați lumina.

SCHEMA DE INSTALARE:



INSTALLATION INSTRUCTION LED DOME LIGHT



IP44
RATING



SPHERE
360°
STAYS BRIGHT



TECHNICAL DATA:

MODEL	WATTS	LUMENS	BEAM ANGLE	BODY TYPE	TOTAL CURRENT	LUMEN PER WATTS	INPUT POWER	SHAPE	DIMENSION (LxWxH)
VT-8618	18W	1800LM	Sphere 360°	PP+PMMA	100mA	100lm/w	AC:220-240, 50/60Hz	ROUND	ø225x55mm
								SQUARE	225x225x60mm
VT-8624	24W	2400LM	Sphere 360°	PP+PMMA	170mA	100lm/w	AC:220-240, 50/60Hz	ROUND	ø295x55mm
								SQUARE	295x295x65mm
VT-8630	30W	3000LM	Sphere 360°	PP+PMMA	140mA	100lm/w	AC:220-240, 50/60Hz	ROUND	ø420x55mm
								SQUARE	420x420x65mm

Acest produs conține o sursă de lumină din clasa de eficiență energetică <F>, unde <F> se înlocuiește cu clasa de eficiență energetică a sursei de lumină conținute.

INTRODUCERE ȘI GARANȚIE

Vă mulțumim că ați ales și ați cumpărat produsul V-TAC. V-TAC vă va servi cel mai bine. Vă rugăm să citiți cu atenție aceste instrucțiuni înainte de a începe instalarea și să păstrați acest manual la îndemână pentru referințe viitoare. Dacă aveți orice altă întrebare, vă rugăm să contactați dealerul nostru sau vânzătorul local de la care ați achiziționat produsul. Aceștia sunt instruiți și pregătiți să vă servească în cel mai bun mod. Garanția este valabilă timp de 2 ani de la data achiziției. Garanția nu se aplică în cazul deteriorărilor cauzate de instalarea incorectă sau de uzura anormală. Compania nu oferă nicio garanție împotriva deteriorării oricărei suprafețe din cauza îndepărtării și instalării incorecte a produsului. Produsele sunt potrivite pentru o funcționare zilnică de 10-12 ore. Utilizarea produsului timp de 24 de ore pe zi ar anula garanția. Acest produs este garantat numai pentru defecte de fabricație.

AVERTISMENT:

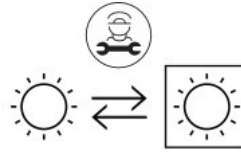
- Vă rugăm să vă asigurați că opriți alimentarea cu energie electrică înainte de a începe instalarea.
- Instalarea trebuie să fie efectuată de o persoană certificată.
- Sursa de lumină a acestui corp de iluminat nu poate fi înlocuită; atunci când sursa de lumină ajunge la sfârșitul duratei sale de viață, întregul corp de iluminat trebuie înlocuit.
- Numai pentru utilizare în interior
- În cazul în care cablul sau cordonul flexibil extern al acestui corp de iluminat este deteriorat, acesta va fi înlocuit exclusiv de către producătorului, a agentului de service al acestuia sau a unei persoane calificate similare, pentru a evita un pericol.
- Metoda de fixare a cablului sau a cablului astfel încât orice înlocuire să poată fi făcută numai de către producătorului, agentului său de service sau unei persoane calificate similare.



This marking indicates that this product should not be disposed of with other household wastes.



Caution, risk of electric shock.



Replaceable light source
by a professional



ATENȚIE!

Nu vă uitați direct la fasciculul de lumină LED. Produsul poate fi alimentat numai de tensiunea nominală sau de tensiunea din intervalul furnizat. Este interzisă utilizarea produsului cu capacul de protecție deteriorat. Produsul nu trebuie să fie utilizat în condiții nefavorabile, de exemplu, praf, apă, umiditate, vibrații, atmosferă cu aer exploziv, fum sau vapori chimici, etc. În zona de interferențe electromagnetice puternice, funcționarea produsului poate fi perturbată.

INSTRUCȚIUNI DE UTILIZARE / ÎNTREȚINERE

Orice lucrare de întreținere trebuie efectuată atunci când alimentarea cu energie electrică este întreruptă și produsul s-a răcit. Curățați numai cu cârpe moi și uscate. Nu utilizați detergenți chimici. Nu acoperiți produsul. Asigurați accesul liber la aer. Produsul se poate încălzi până la o temperatură mai mare.

MONTARE:

Citiți manualul înainte de montare. Montarea trebuie efectuată de un electrician calificat. Acordați atenție. Produsul are un contact/terminal de protecție. Neconectarea cablului de protecție poate duce la șocuri electrice. Diagrama de montare: consultați imaginile. Verificați fixarea mecanică adecvată și conectarea la curent electric înainte de prima utilizare.

INSTRUCȚIUNI DE INSTALARE:

- Întrerupeți alimentarea cu energie electrică înainte de a începe instalarea.
- Răsuciți și îndepărtați capacul (Ref. imaginea partea 2)
- Faceți o gaură în tavan pentru a fixa lumina cu ajutorul șuruburilor (Ref. imagine partea 3).
- Conectați firele (Ref. imagine partea 4) înainte de a fixa lumina cu ajutorul șuruburilor pe tavan.
- Răsuciți și blocați capacul pe lumină (Ref. imagine partea 5).
- Porniți aparatul și testați lumina.

DIAGRAMA DE INSTALARE

